

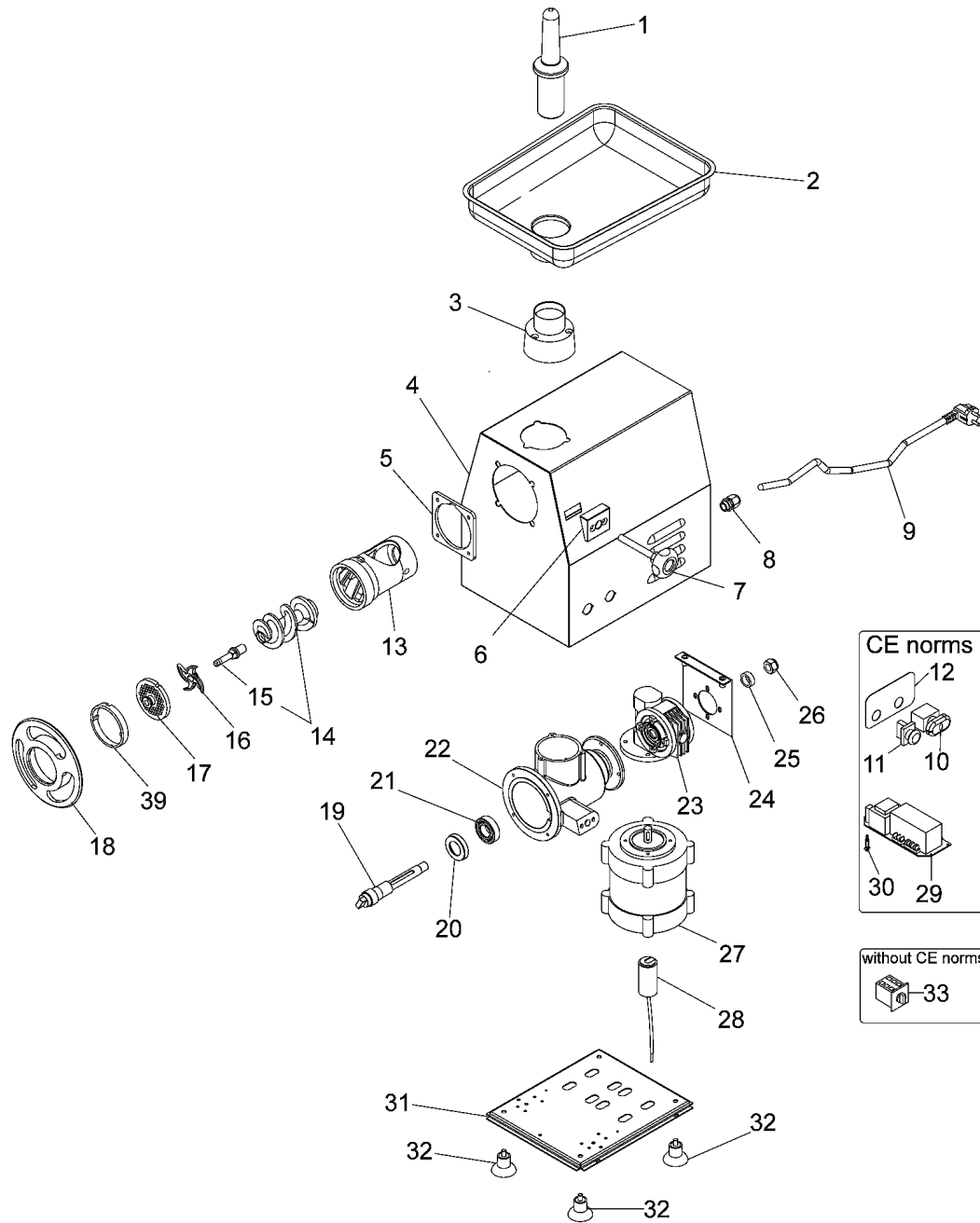


TAVOLA RICAMBI SPARE PARTS

TR22RSQ1

SPEC.	N.	CODE	DENOMINAZIONE - DENOMINATION
	* 1	SL4069	Pestello - Pusher
	2	SL0135	Tramoggia - Hopper
	3	SL3974	Mozzo - Hub
	4	SL3470	Carcassa - Housing
	5	SL0215	Flangia - Flange
	6	SL2996	Flangia - Flange
	7	SL0249	Pomello - Knob
PG11	8	SL1668	Pressacavo - Cable clamp
1Ph+N+Gnd	9	SL1671	Cavo elettrico - Electric cable
3Ph+Gnd	9	SL1841	Cavo elettrico - Electric cable
Start-reverse	* 10	SL1466	Pulsante - Push button
Stop	* 11	SL0807	Pulsante - Push button
	12	SL3577	Etichetta - Label
Stainless-steel CE	13	SL0214	Bocchettone - Sleeve
Unger NO CE	13	SL0298	Bocchettone - Sleeve
Food stuff treated steel CE	13	SL3110	Bocchettone - Sleeve
Food stuff treated steel NO CE	13	SL4153	Bocchettone - Sleeve
Stainless-steel NO CE	13	SL4162	Bocchettone - Sleeve
Unger CE dal 12/18	13	SL4356	Bocchettone - Sleeve
Unger CE fino al 11/18	13	SL4356+SL4351	Bocchettone - Sleeve
Food stuff treated cast-iron	14	SA5400	Elica - Screw shaft
Stainless-steel	* 14	SA5500	Elica - Screw shaft
Unger	14	SA5700	Elica - Screw shaft
	15	SL0823	Perno - Pivot
Unger	15	SL0824	Perno - Pivot
	* 16	////////	Coltello - Cutter
	* 17	////////	Coltello - Cutter
Stainless-steel	18	SL0197	Volantino - Handwheel
Aluminium	18	SL3328R0	Volantino - Handwheel
	19	SL3456	Albero - Shaft
ø30xø52x11	20	SL0232	Paraolio - Oil seal
6205 2RS	21	SL0118	Cuscinetto - Bearing
	22	SL3455	Corpo - Body
	23	SL3476	Riduttore - Gear box
	24	SL3452	Staffa - Bracket
	25	SL3474	Spessore - Shim
M16x1,5	26	SL2493	Dado - Nut
400V/3Ph/50Hz	27	SA1008	Motore - Motor
230V/1Ph/50Hz	27	SA1009	Motore - Motor
25µF	28	SL2311	Condensatore - Condenser

*Ricambio consigliato - Advised spare parts



POS.	CODE
1	SL4069
2	SL0135
3	SL3974
4	SL3470
5	SL0215
6	SL2996
7	SL0249
8	SL1668
9	SL1671
9	SL1841
10	SL1466
11	SL0807
12	SL3577
13	SL0214
13	SL0298
13	SL3110
13	SL4153
13	SL4162
13	SL4356
13	SL4356+SL4351
14	SA5400
14	SA5500
14	SA5700
15	SL0823
15	SL0824
16	//////////
17	//////////
18	SL0197
18	SL3328R0
19	SL3456
20	SL0232
21	SL0118
22	SL3455
23	SL3476
24	SL3452
25	SL3474
26	SL2493
27	SA1008
27	SA1009
28	SL2311



TAVOLA RICAMBI
SPARE PARTS

TR22RSQ1

SPEC.	N.	CODE	DENOMINAZIONE - DENOMINATION
	* 29	SL0999	Scheda elettronica - Electronic card
	30	SL3020	Distanziale - Spacer
	31	SL3453	Fondo - Bottom
	32	SL1610	Piedino - Foot
	33	SL0247	Invertitore - Inverter
Unger CE	34	SL4351	Riduzione - Reduction

*Ricambio consigliato - Advised spare parts

POS. CODE

29	SL0999
30	SL3020
31	SL3453
32	SL1610
33	SL0247
34	SL4351

